

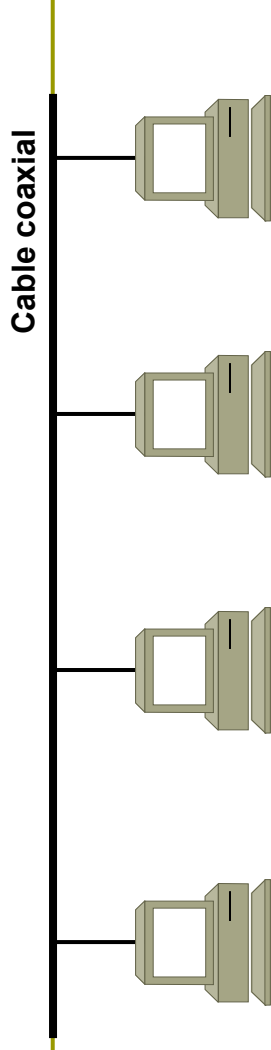
Rredes Virtuales



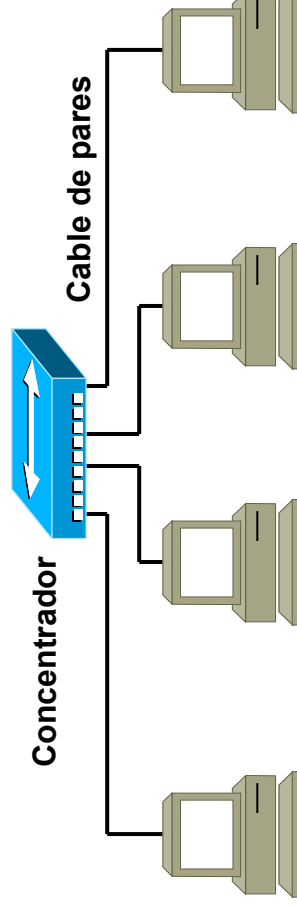
VLAN

Evolución de las redes locales Ethernet

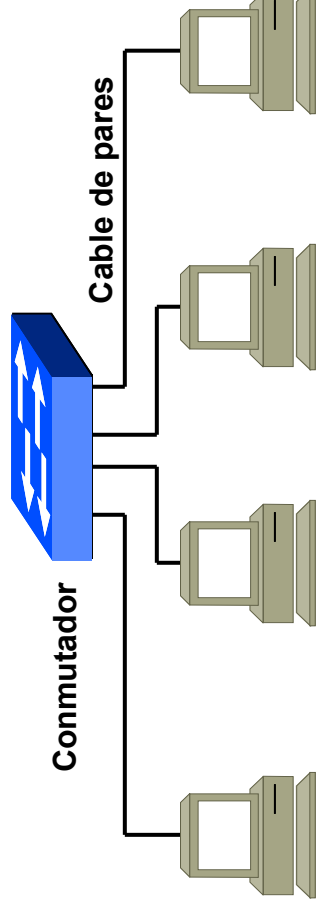
• Fase 1 (1988): Medio compartido (10 Mb/s) con cable coaxial en topología de bus



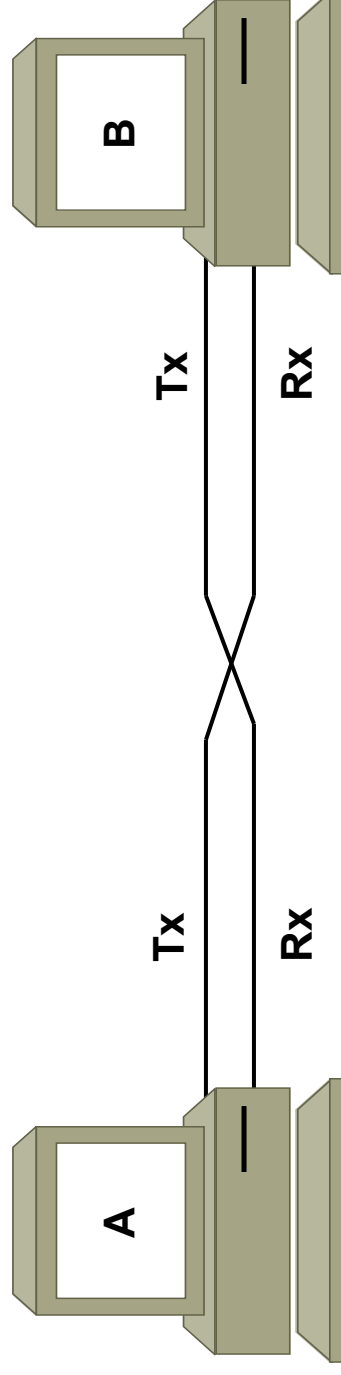
• Fase 2 (1992): Medio compartido (10 Mb/s) con cable de pares (cableado estructurado) y concentradores (hubs) en topología de estrella



• Fase 3 (1996): Medio dedicado (10 Mb/s) con cable de pares y conmutadores en topología de estrella (microsegmentación)



Conexión directa de dos ordenadores

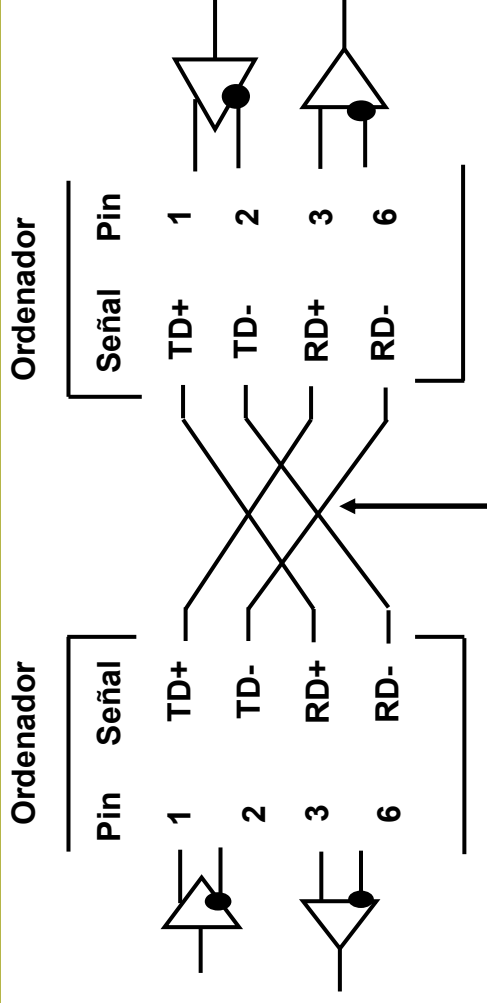


Cuando solo se conectan dos ordenadores no es necesario hub. Basta usar un cable cruzado que conecte el Tx de uno con el Rx del otro.

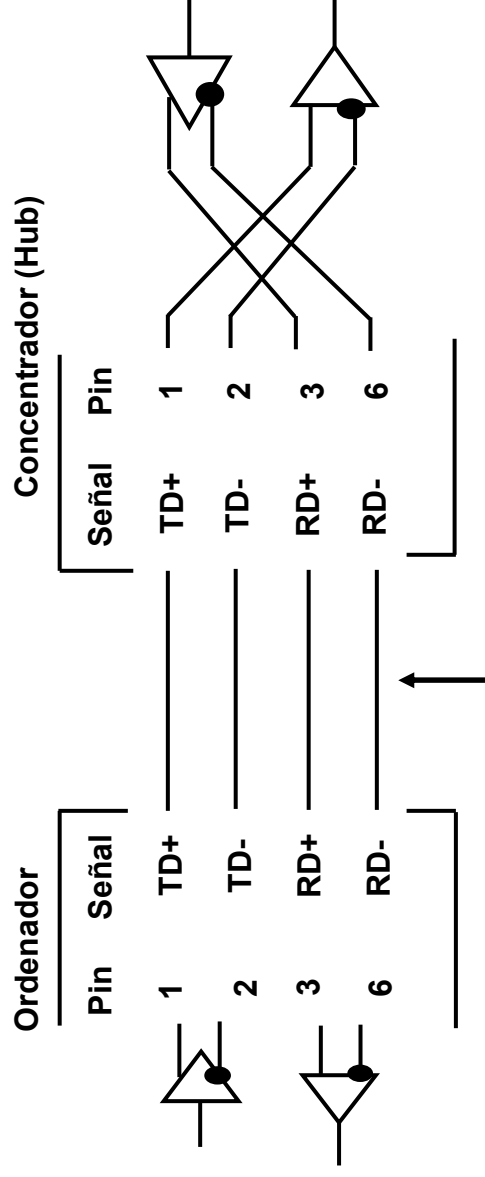
Aunque en este caso en principio ambos ordenadores podrían transmitir a la vez, el protocolo CSMA/CD obliga a funcionar igual que si hubiera un hub. Si mientras un ordenador transmite recibe algo entonces deja de transmitir y recibe y envía la señal de colisión.

En este caso el protocolo CSMA/CD es una limitación innecesaria pues obliga a la comunicación half duplex cuando el medio físico permitiría funcionar en full duplex

Cableado normal y cruzado de un latiguillo



Cable con cruce (crossover)

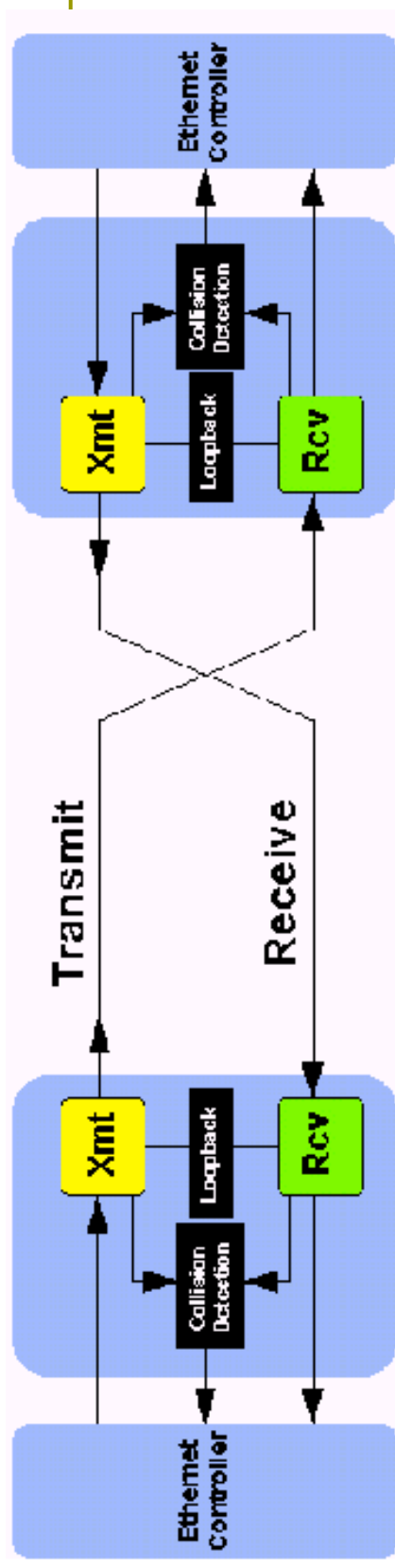


Cable paralelo (normal)

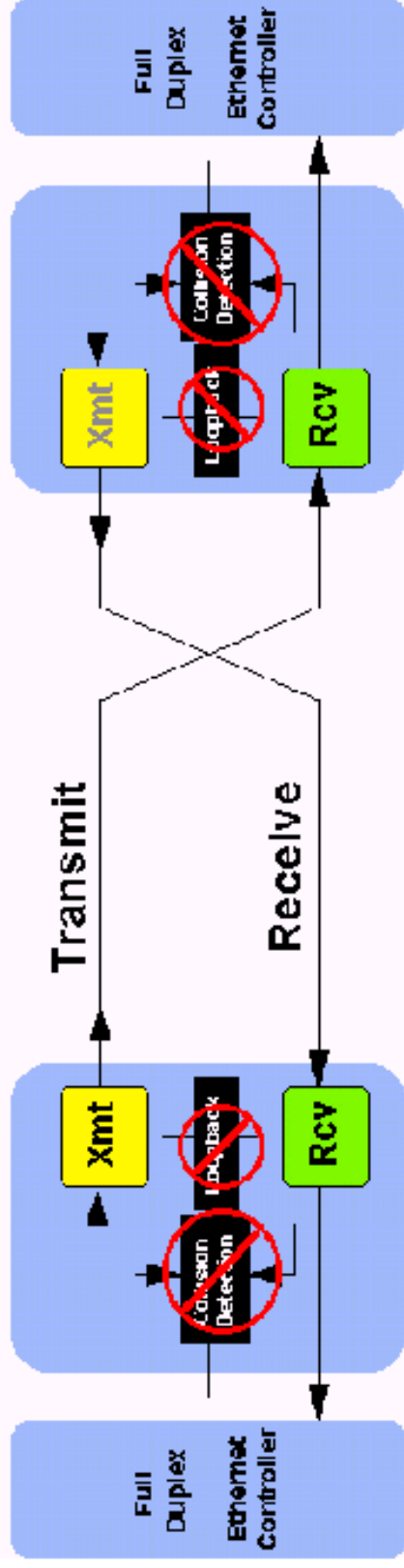
Transmisión Full Dúplex

- ❑ Para transmitir full dúplex hay que suprimir el protocolo MAC (CSMA/CD en el caso de Ethernet)
- ❑ Esto solo es posible cuando:
 - Sólo hay dos estaciones en la red (p. ej. host-host, host-conmutador, conmutador-conmutador), y
 - El medio es Full Dúplex (todos los habituales hoy en día lo son), y
 - Los controladores/transceivers de ambos equipos son capaces de funcionar Full Dúplex (todos los habituales hoy en día lo son)
- ❑ Además de aumentar el rendimiento el full dúplex suprime la limitación de distancias que imponía CSMA/CD. Se ha llegado a hacer enlaces Ethernet de hasta 800 Km (con repetidores y fibra óptica)

Esquema de un transceiver Ethernet



Funcionamiento CSMA/CD (Half Duplex)

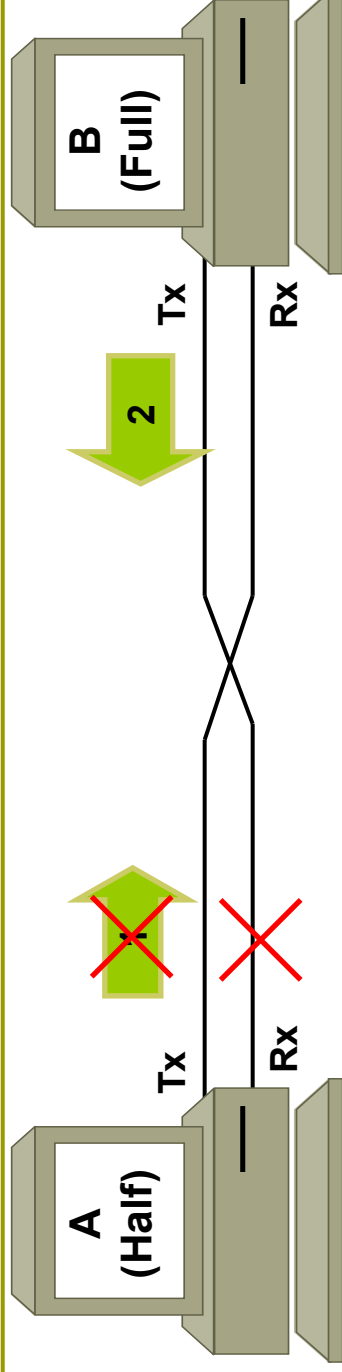


Funcionamiento libre de colisiones (Full Duplex)

Full Dúplex

- ❑ Suprime MAC, por tanto más sencillo de implementar y más barato que Half Dúplex.
- ❑ Pero: Menor ventaja de lo que parece (generalmente solo útil en servidores y conmutadores)
- ❑ Con hubs hay que funcionar siempre half.
- ❑ En 10 y 100 Mb Ethernet se puede funcionar en modo half o full.
- ❑ En Gb y 10 Gb Eth. todo es full (no hay hubs).
- ❑ Cuando se produce un 'duplex mismatch' (dos equipos conectados funcionan half-full) se producen pérdidas enormes de rendimiento (hasta 100 veces menos de lo normal)

El problema de la conexión Half-Full



1. **A empieza a enviar una trama**
2. **Al mismo tiempo B empieza a enviar otra**
3. **A detecta una colisión, por lo que abandona la transmisión para reintentar más tarde (retroceso exponencial binario)**
4. **Al detectar la colisión A deja también de recibir la trama que le envía B, pues se supone que es errónea**
5. **B no detecta la colisión (está en modo full). Sigue enviando su trama hasta el final; esa trama no es recibida por A pero B no lo sabe, supone que ha llegado bien. Por otro lado B ha recibido de A una trama incompleta, y por tanto incorrecta.**

Control de flujo

- ❑ Evita la pérdida de tramas por saturación en un conmutador
- ❑ Se implementa con el comando PAUSE; el receptor pide al emisor que pare un tiempo determinado; pasado ese tiempo el emisor puede volver a enviar
- ❑ Mientras el emisor está parado el receptor puede enviarle un nuevo PAUSE ampliando o reduciendo el plazo indicado anteriormente
- ❑ El control de flujo puede ser asimétrico (p. ej. en una conexión host-conmutador se puede configurar que el conmutador ejerza control de flujo sobre el host pero no al revés)

Autonegociación

- Permite ajustar el funcionamiento de forma automática para utilizar la mejor opción posible. Similar a la negociación de velocidad en módems.
- La autonegociación en velocidad solo se utiliza en interfaces en cobre (10/100 y 10/100/1000BASE-T). En las de fibra lo único negociable es el modo dúplex y el control de flujo.
- Al enchufarse los equipos negocian la comunicación según un orden de prioridad:
- La autonegociación es opcional, puede estar o no (o estar y no funcionar bien). Si no se necesita a veces es más seguro configurar a mano.
- Hay interfaces 100BASE-T (solo) y 1000BASE-T (solo).

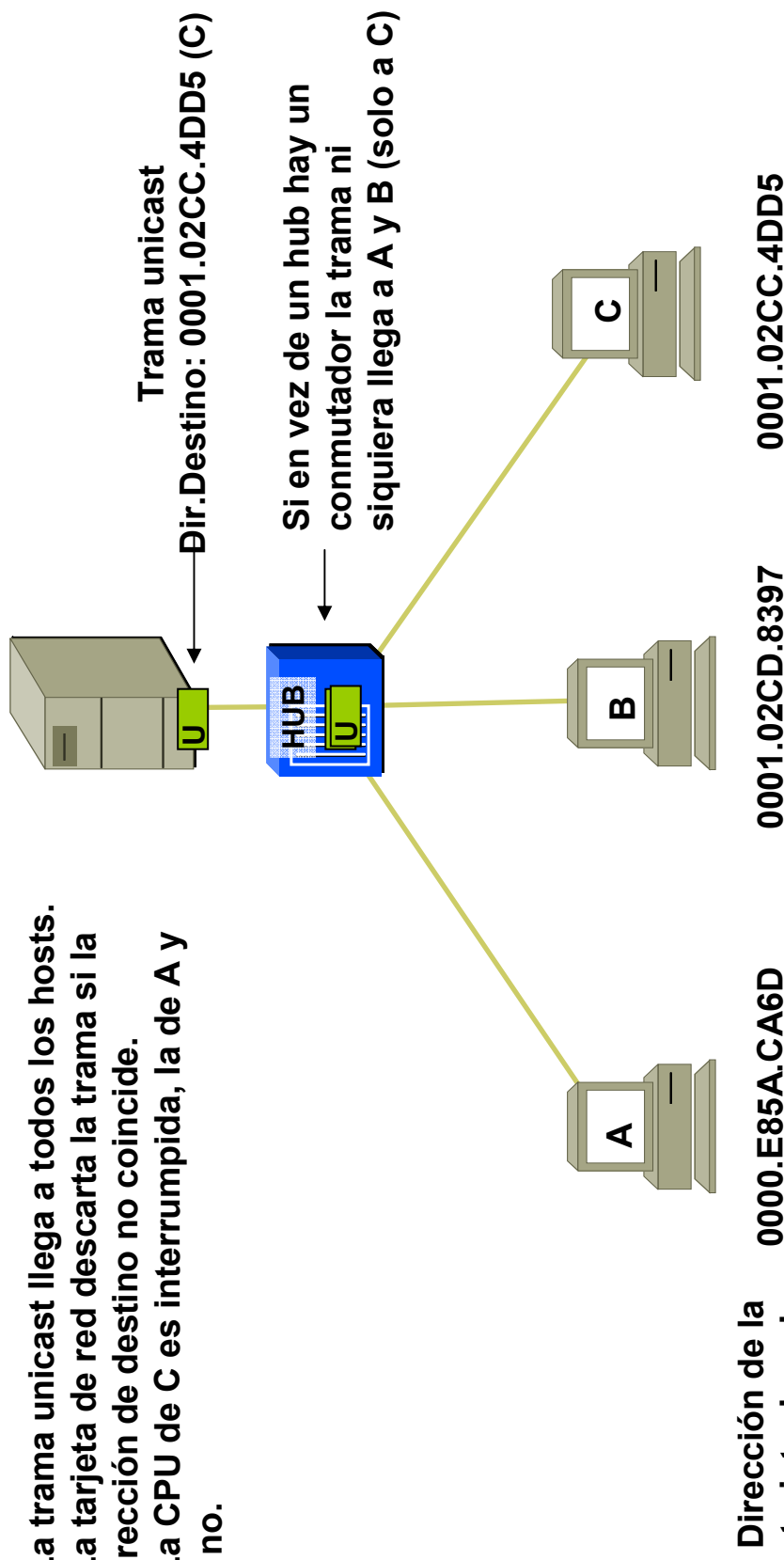
Orden	Velocidad	Duplex	Control de flujo
1	1000 Mb/s	Full	Sí
2			No
3		Half	Sí
4			No
5	100 Mb/s	Full	Sí
6			No
7		Half	Sí
8			No
9	10 Mb/s	Full	Sí
10			No
11		Half	Sí
12			No

Redes Locales Virtuales (VLANs)

- Equivalen a 'partir' un conmutador en varios más pequeños.
- Objetivos:
 - **Rendimiento (reducir tráfico broadcast)**
 - Seguridad: dentro de la misma LAN es muy difícil protegerse
 - Gestión
- Normalmente la interconexión entre VLANs se hace con un router.
- Las VLANs están soportadas por la mayoría de conmutadores actuales

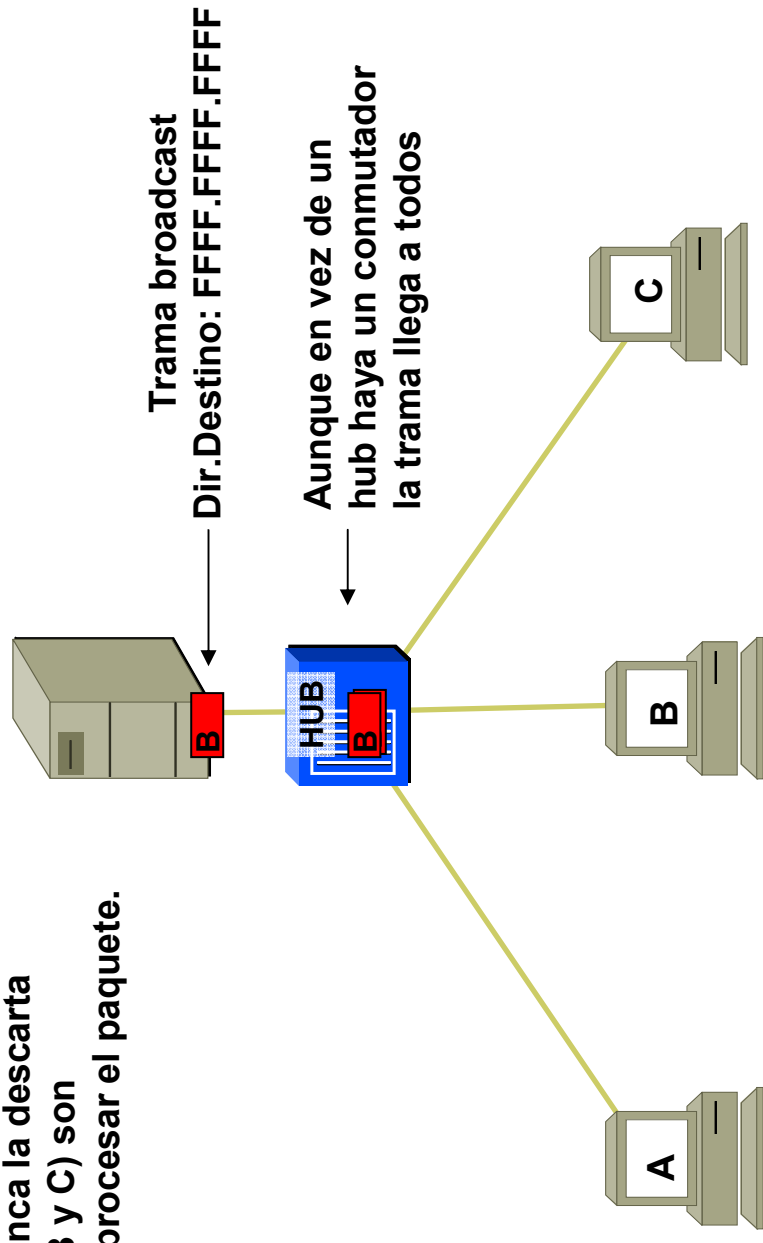
Envío de una trama unicast en una LAN

- La trama unicast llega a todos los hosts.
- La tarjeta de red descarta la trama si la dirección de destino no coincide.
- La CPU de C es interrumpida, la de A y B no.



Envío de una trama broadcast en una LAN

- La trama broadcast llega a todos los hosts.
- La tarjeta de red nunca la descarta
- Las tres CPUs (A, B y C) son interrumpidas para procesar el paquete.



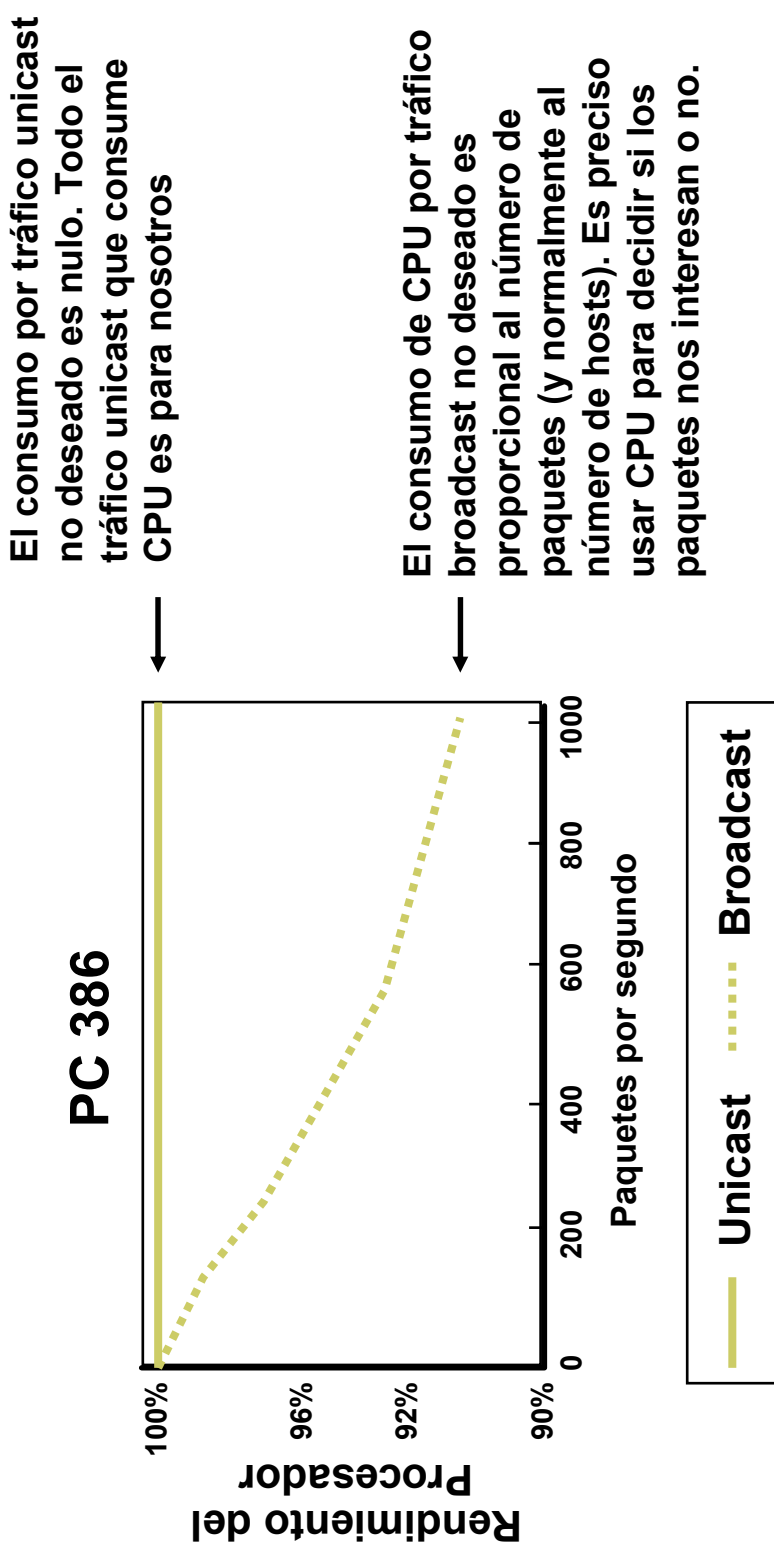
Dirección de la tarjeta de red

0000.E85A.CA6D

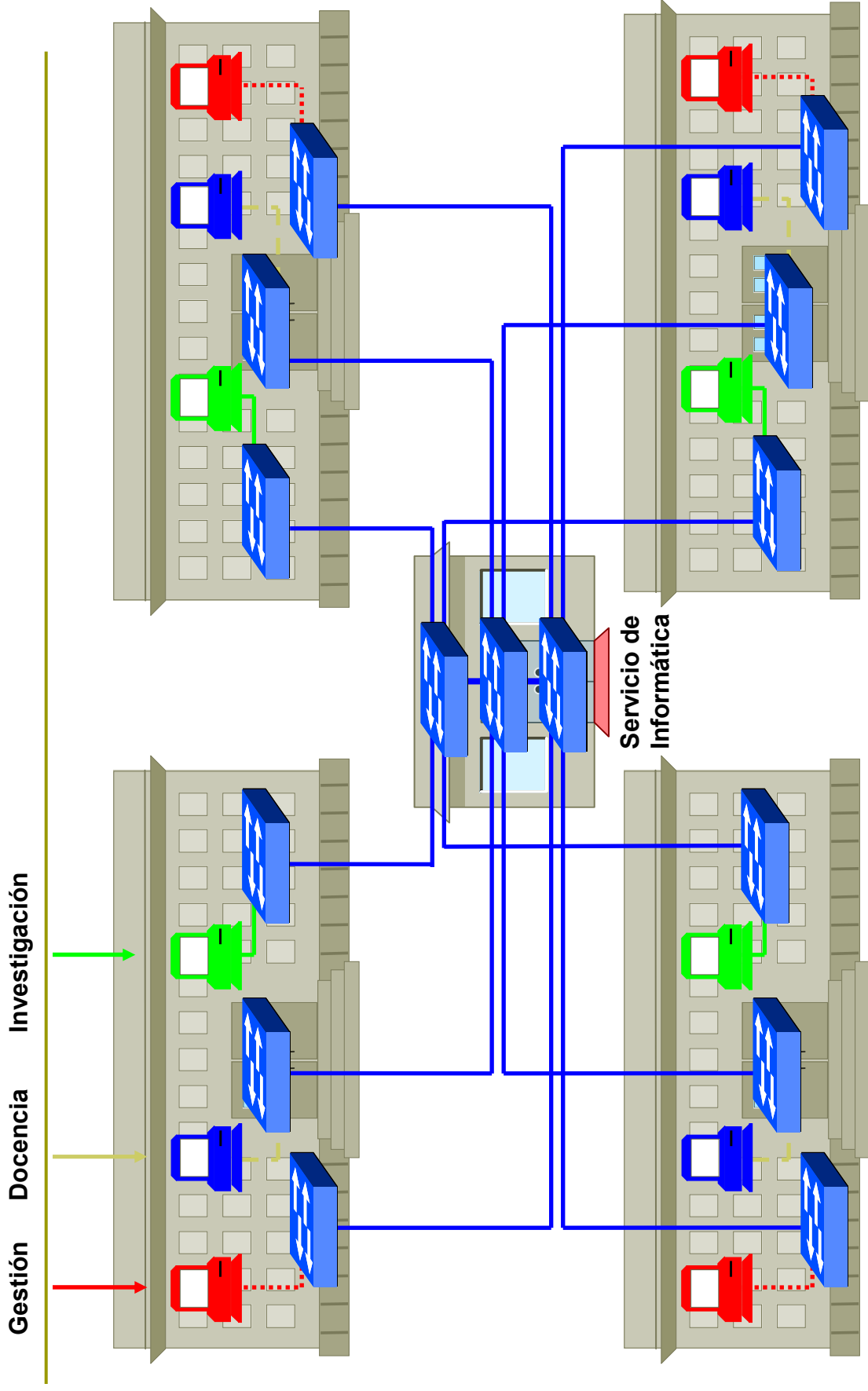
0001.02CD.8397

0001.02CC.4DD5

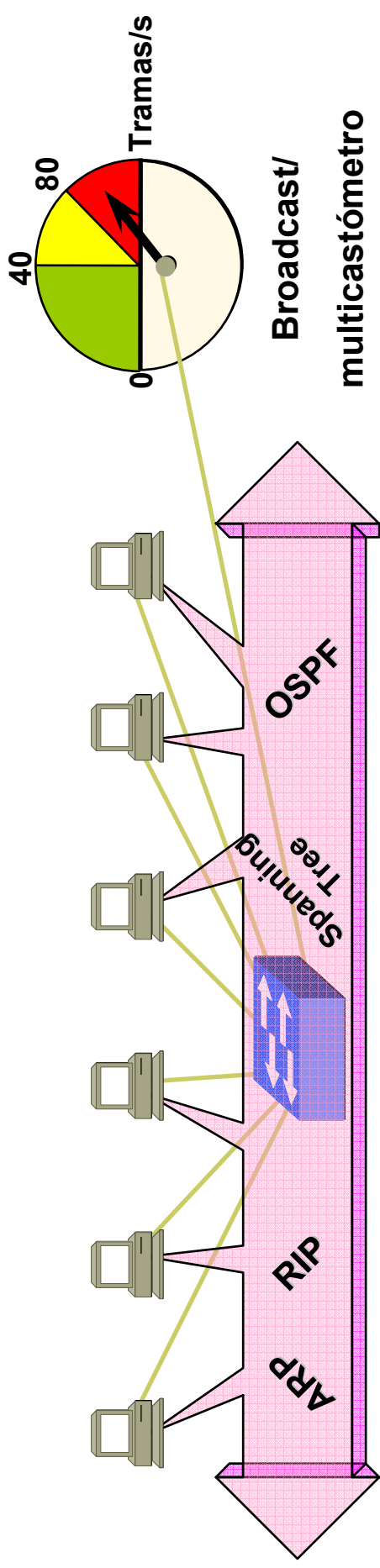
Consumo de CPU por tráfico broadcast



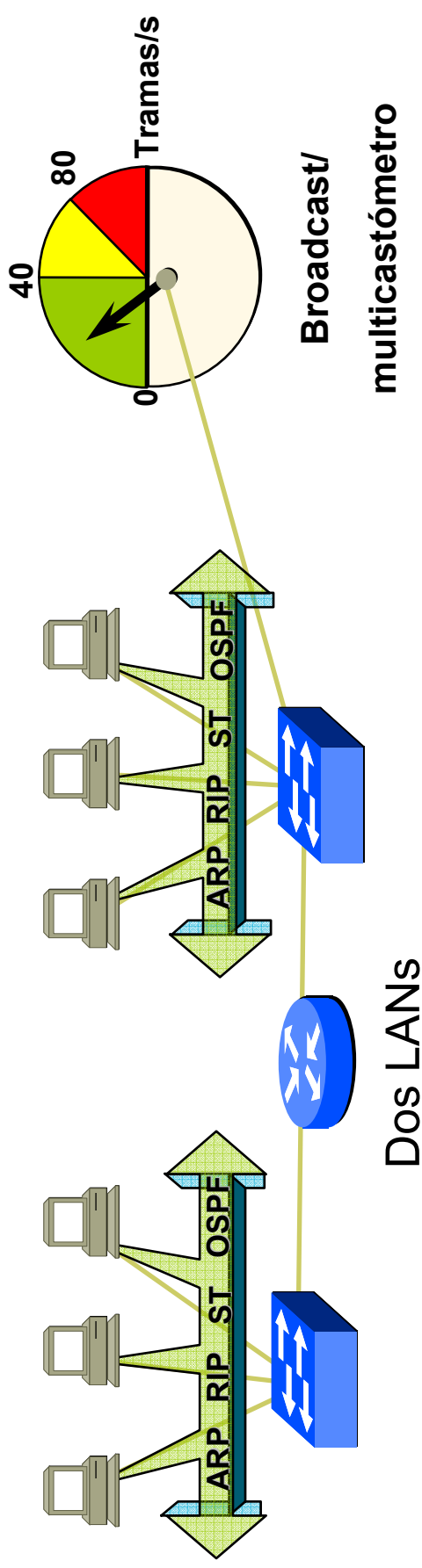
Red de un campus con una LAN



Los routers aíslan tráfico broadcast/multicast

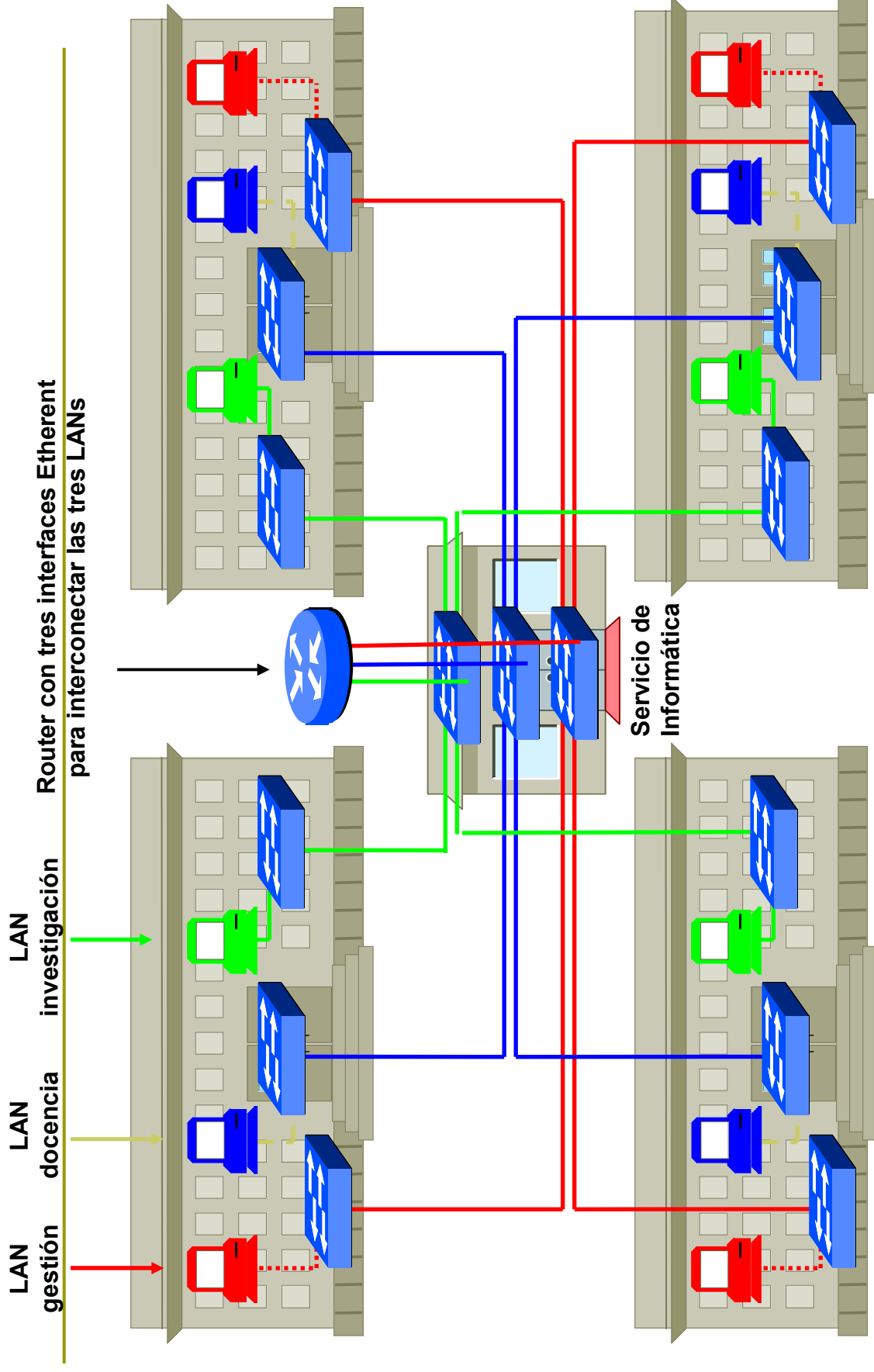


Una LAN

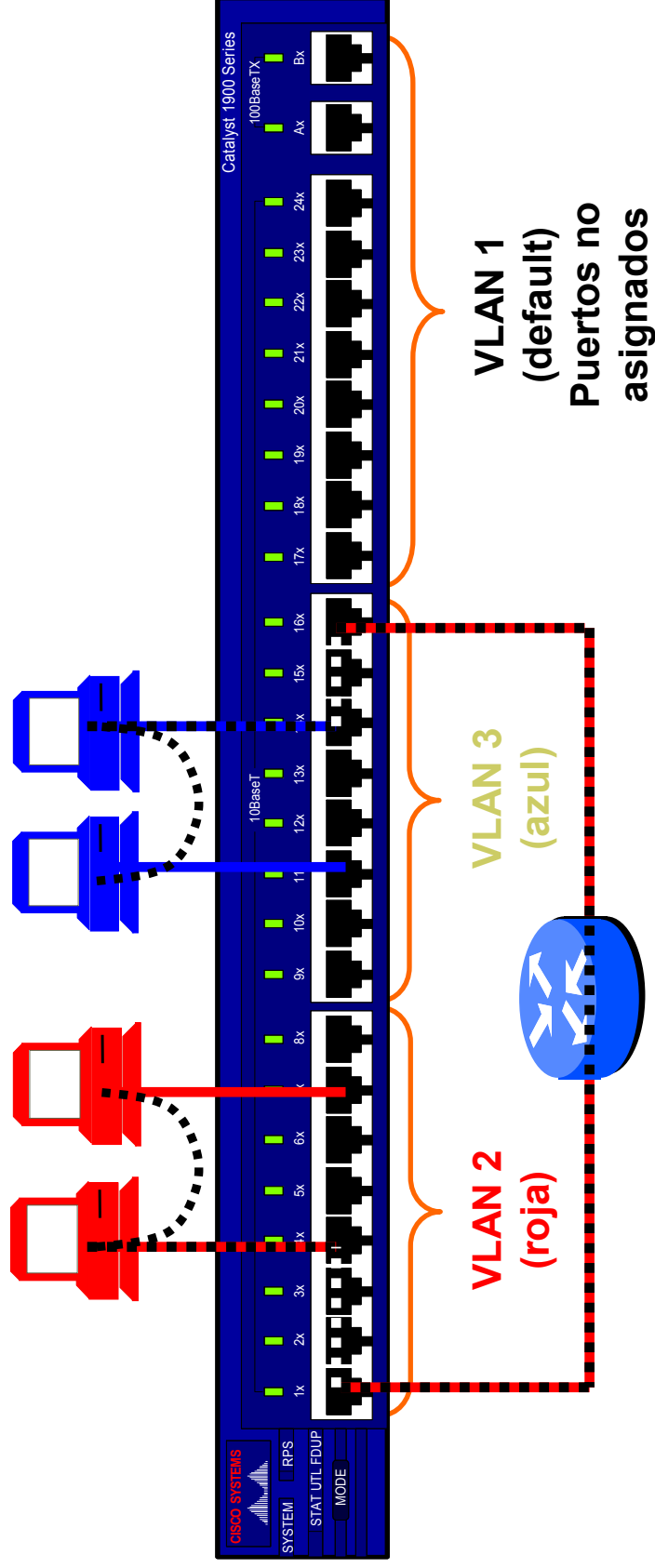


Dos LANs

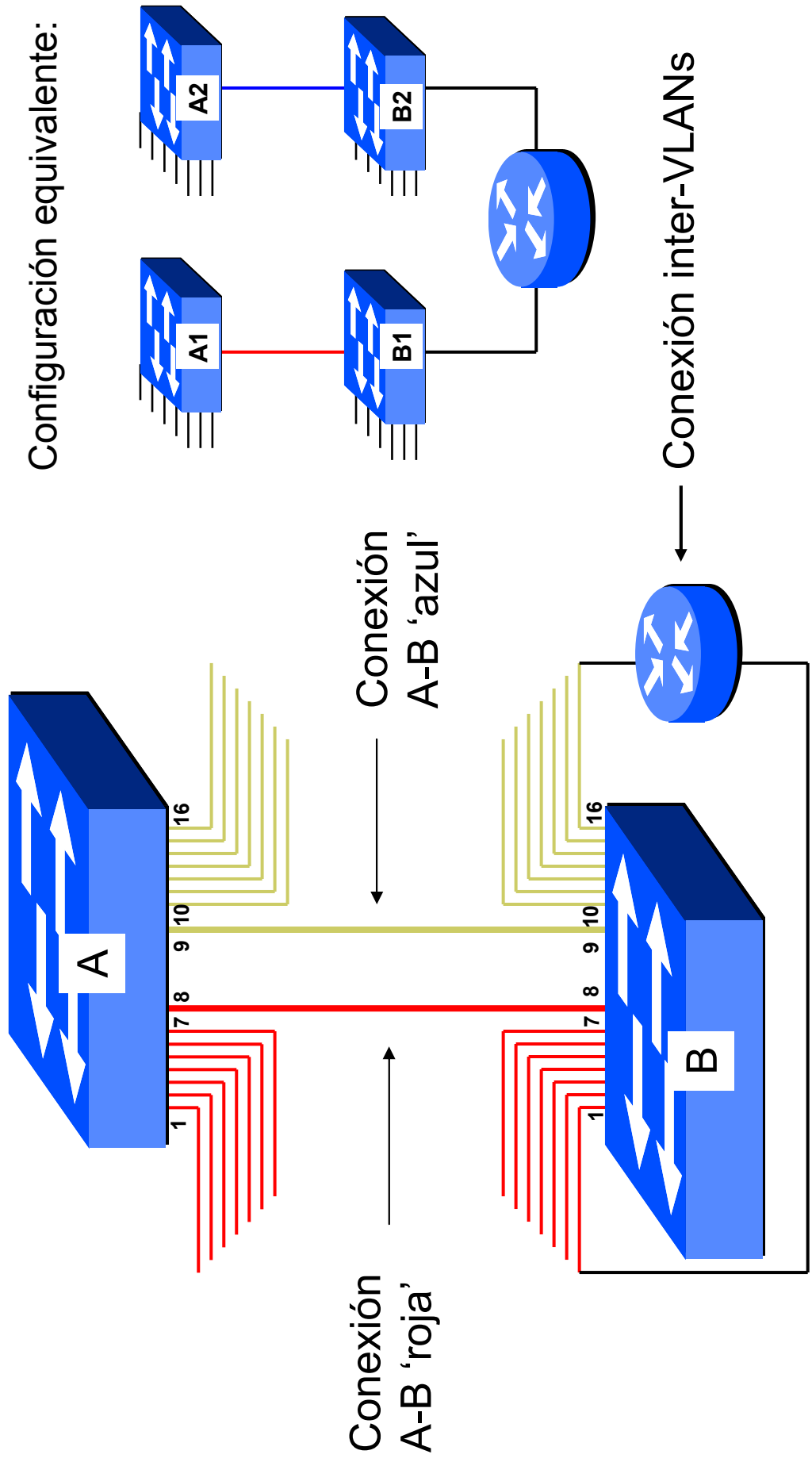
Red de un campus con tres LANs



Un conmutador con dos VLANs



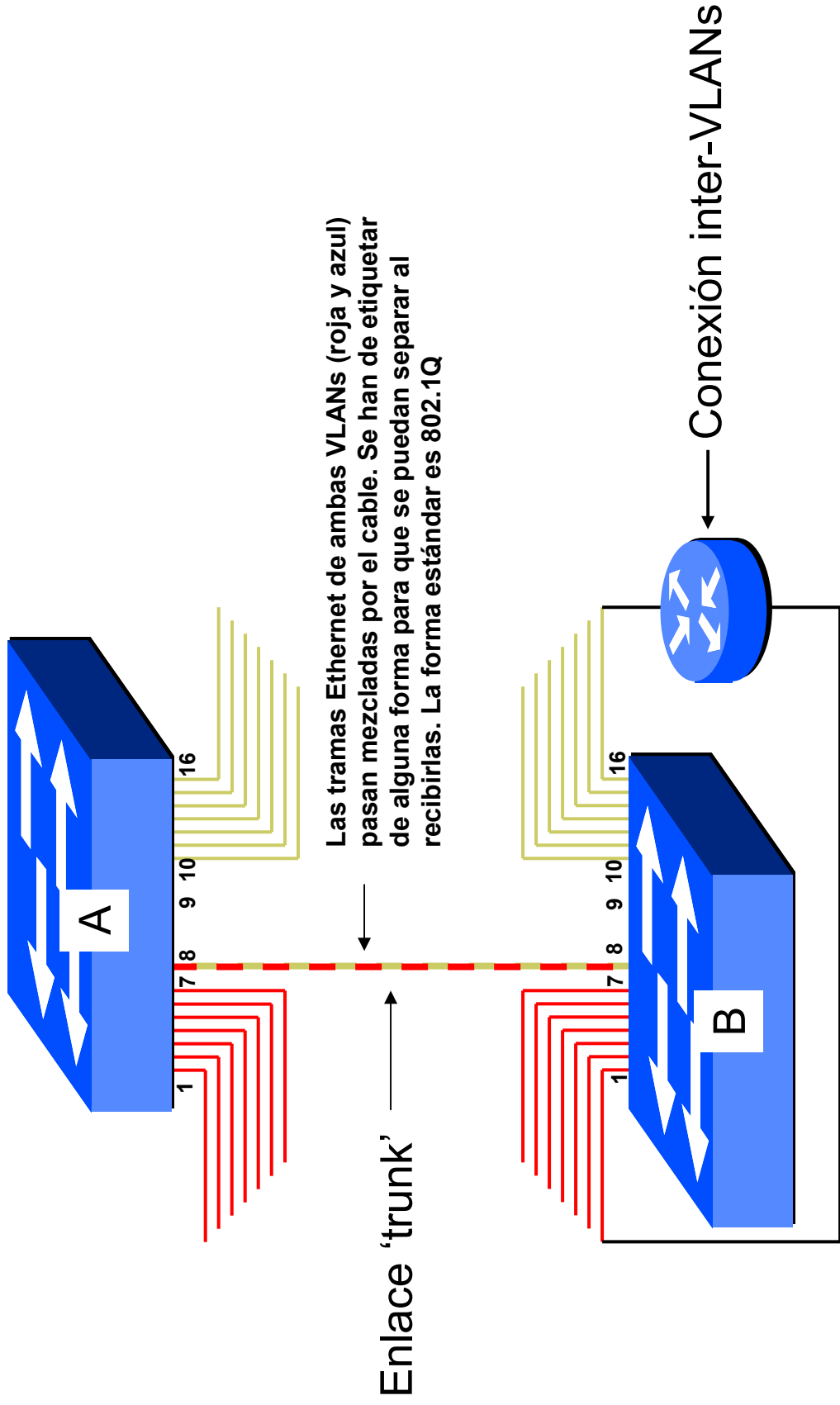
Dos conmutadores con dos VLANs



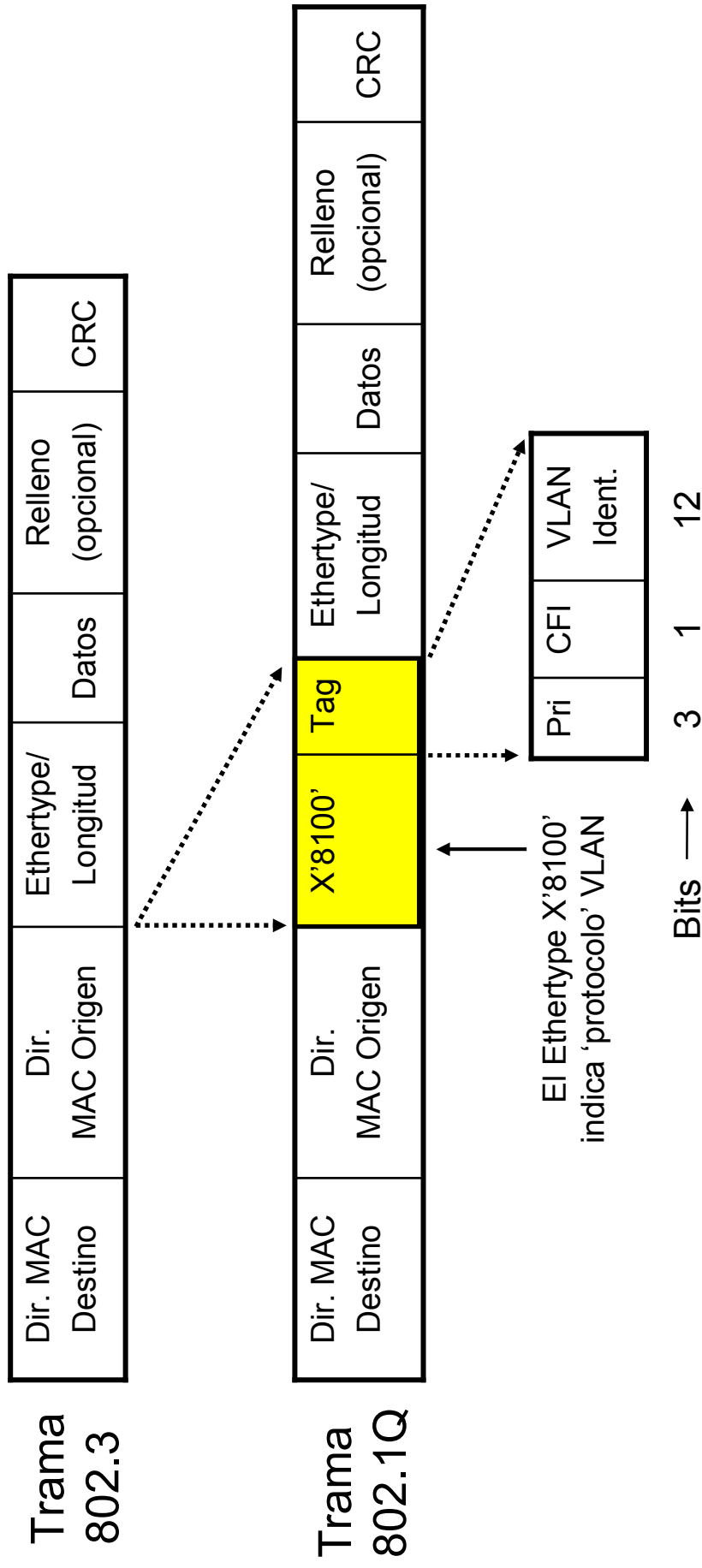
Configuración de VLANs

- ❑ Cuando se configuran VLANs en un conmutador los puertos de cada VLAN se comportan como un conmutador independiente
- ❑ Si se interconectan dos conmutadores por un puerto solo se comunican las VLANs a las que estos pertenecen
- ❑ Para no tener que establecer un enlace diferente por cada VLAN se pueden configurar puertos 'trunk'

2 conmutadores, 2 VLANs y un enlace trunk



Etiquetado de tramas según 802.1Q

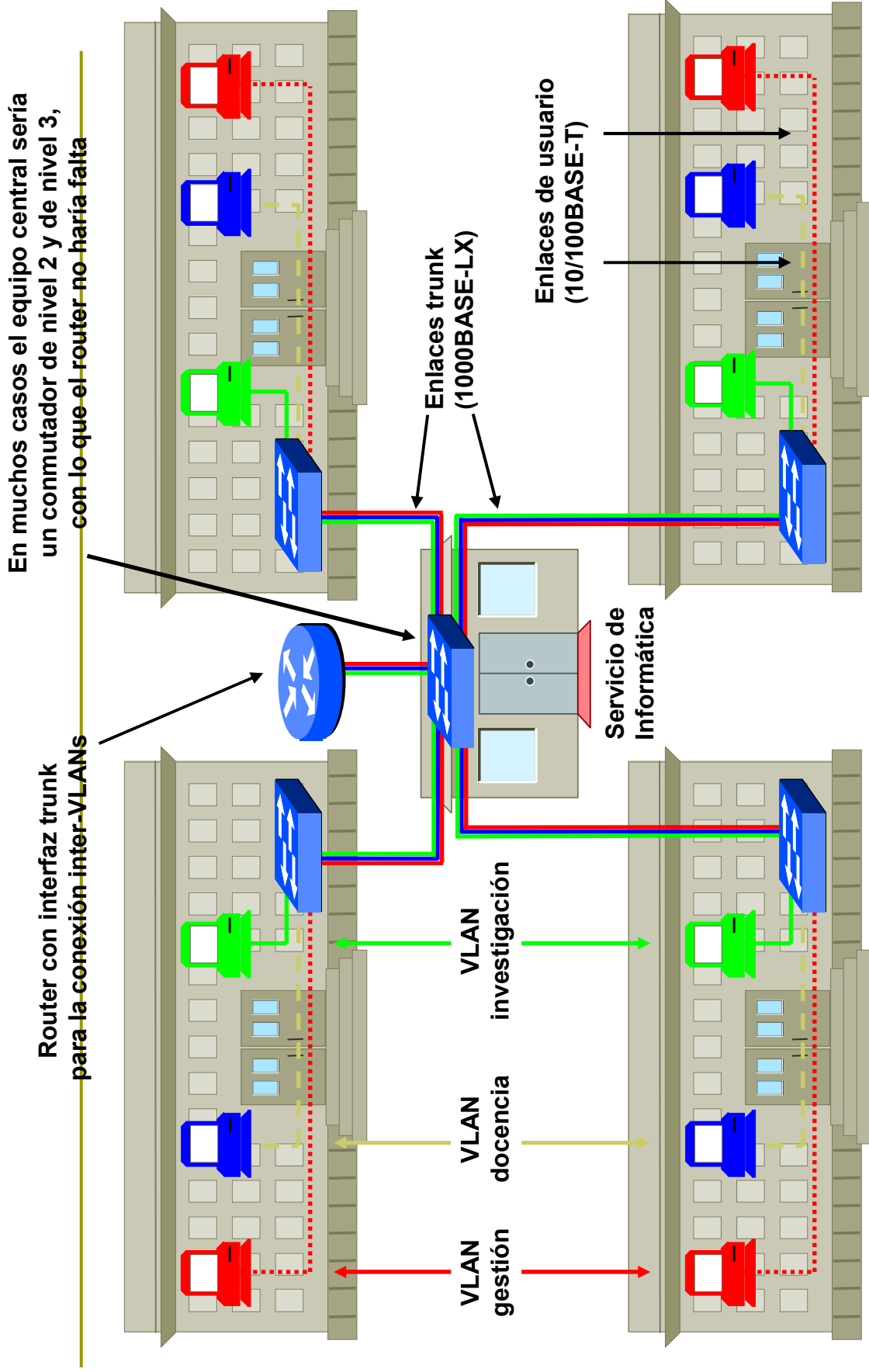


Pri: Prioridad (8 niveles posibles)

CFI: Canonical Format Indicator (indica formato de direcciones MAC)

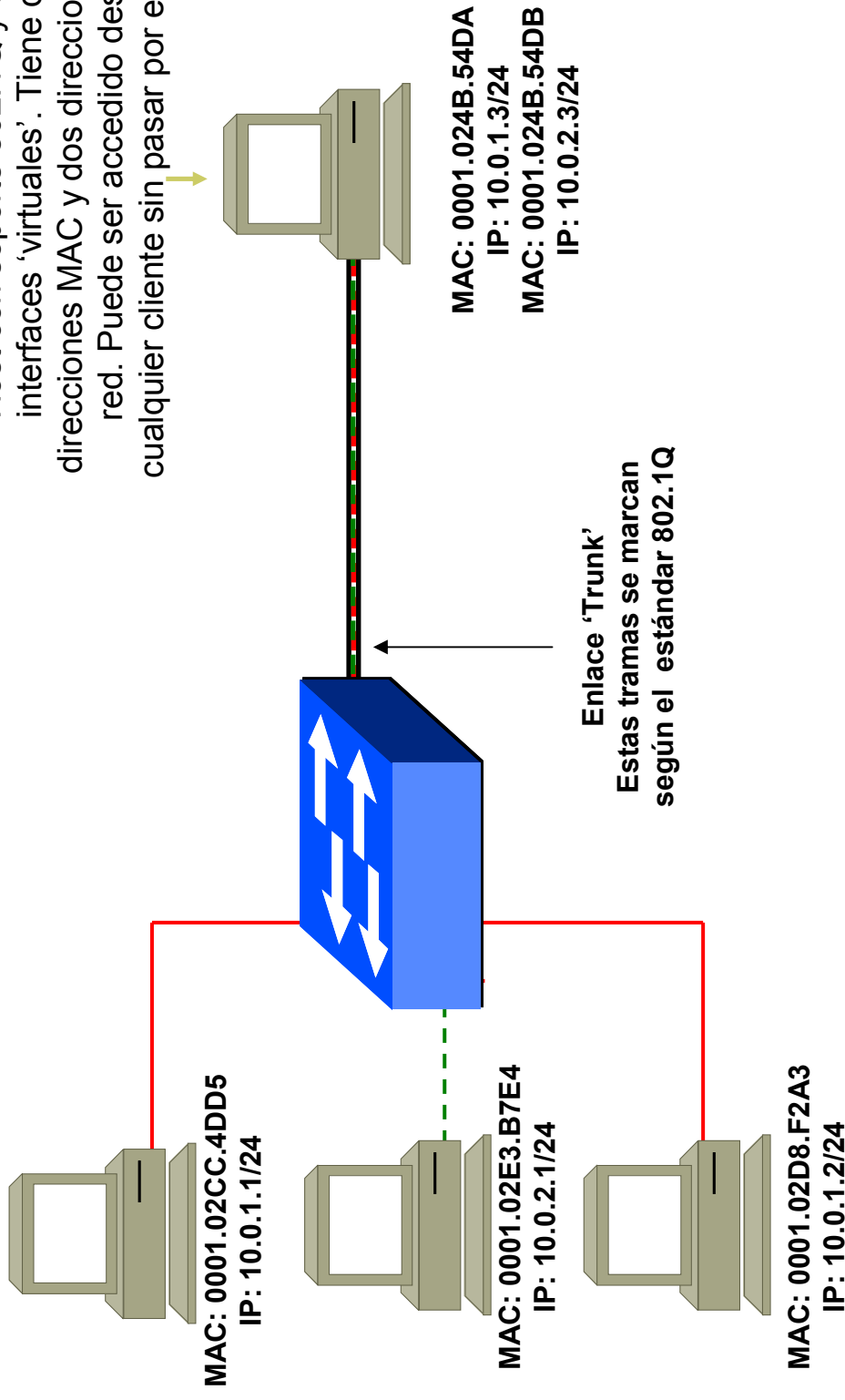
VLAN Ident.: Identificador VLAN (máximo 4096 en una misma red)

Red de un campus con tres VLANs



Enlaces Trunk y hosts 'multihomed' virtuales

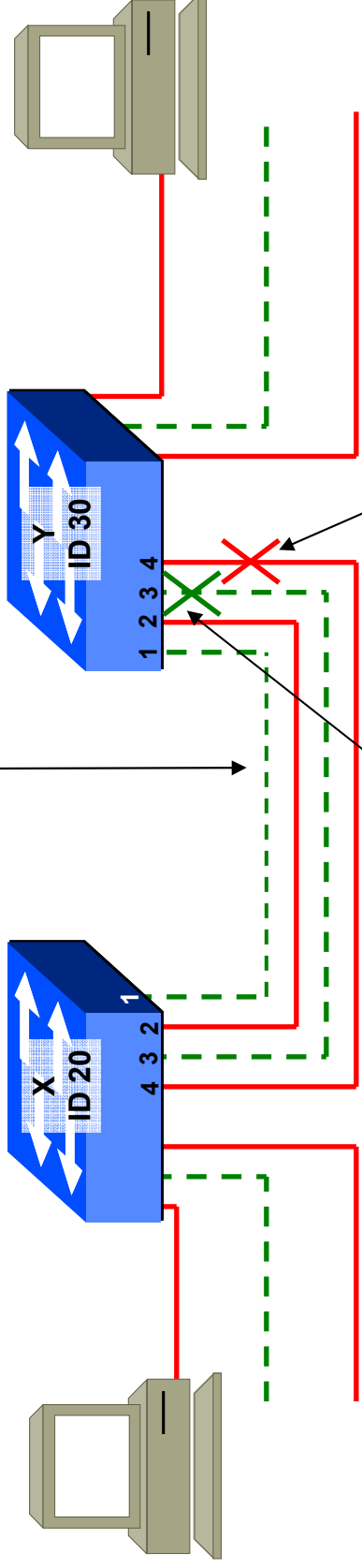
Host con soporte 802.1Q y dos interfaces 'virtuales'. Tiene dos direcciones MAC y dos direcciones de red. Puede ser accedido desde cualquier cliente sin pasar por el router



Spanning Tree con VLANs

Cuando hay varias VLANs cada una construye su Spanning Tree de forma independiente

La segunda conexión no se bloquea pues se trata de una VLAN diferente, no hay bucle



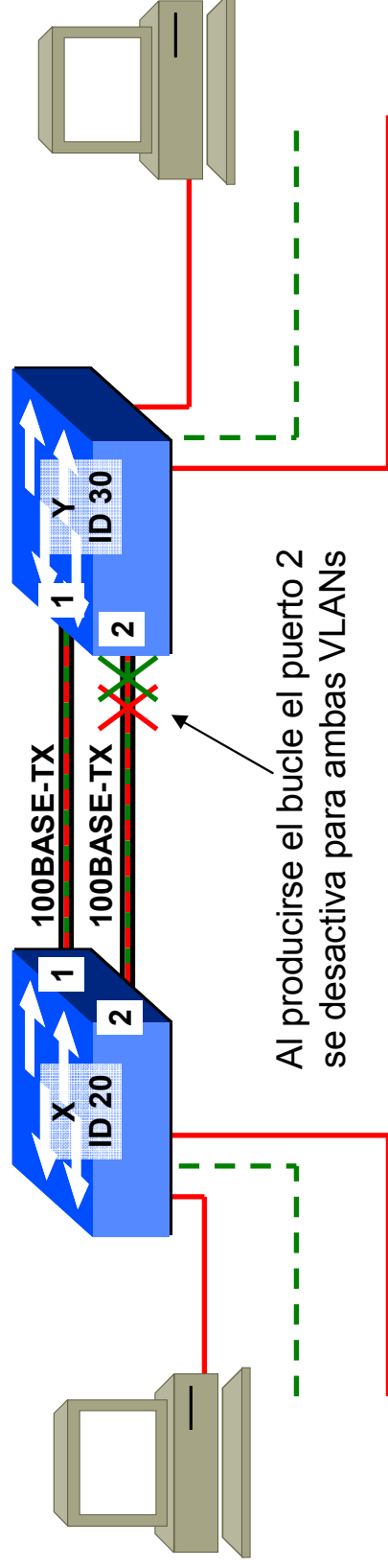
La tercera conexión bloquea el puerto 3 en Y, pues hay bucle en la VLAN verde

La cuarta conexión se bloquea en Y por bucle de la VLAN roja

Para ambas VLANs el puente raíz es X. Por tanto es Y quien debe evitar los caminos redundantes hacia X bloqueando puertos. A igual costo bloqueará el puerto que tenga un identificador más alto

Spanning Tree con VLANs y enlaces trunk

Configuración por defecto

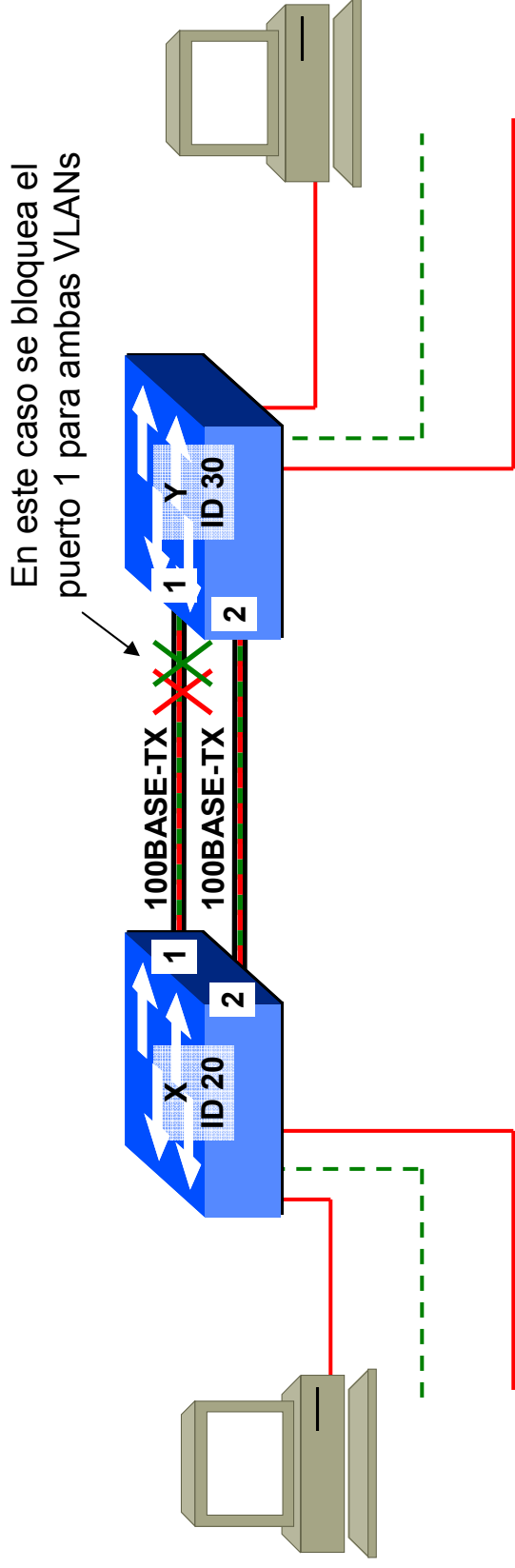


Dado un mismo costo y prioridad se desactiva primero el puerto de número mayor. La prioridad por defecto es 128.

VLAN	Puerto	Costo	Prioridad
Roja	1	10	128
	2	10	128
Verde	1	10	128
	2	10	128

Spanning Tree con VLANs y enlaces trunk

Configuración modificada

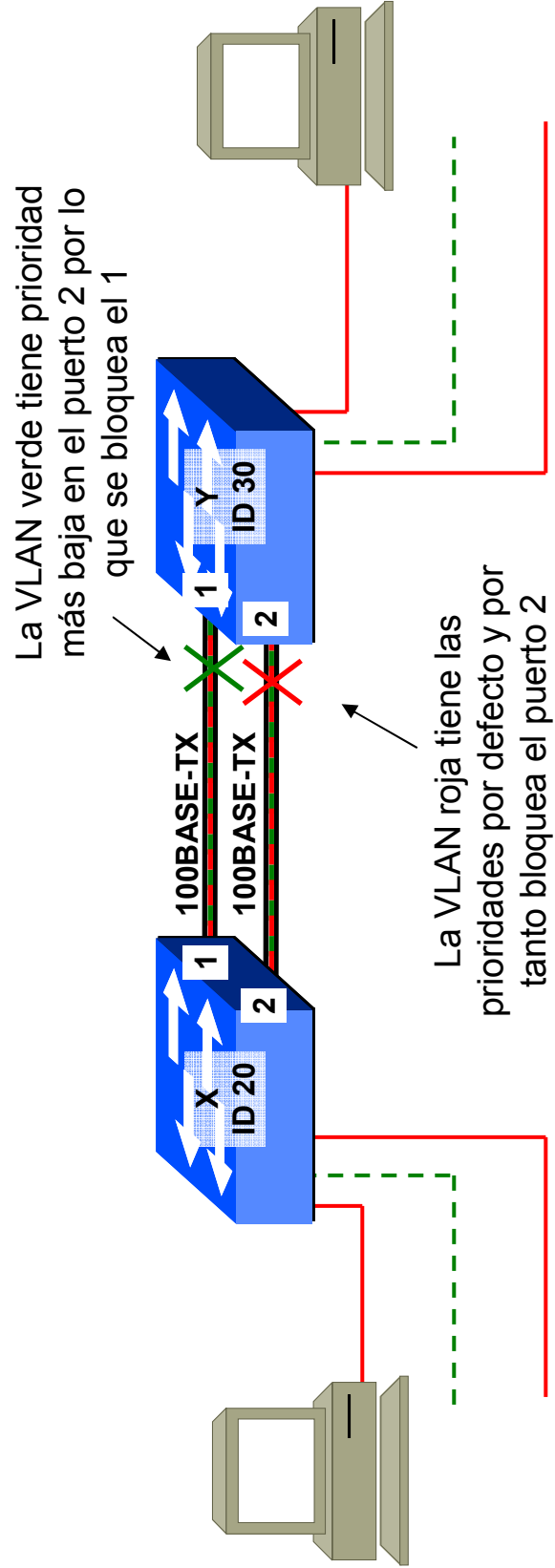


Modificando la prioridad se puede alterar la elección del spanning tree. Si se le da una prioridad menor al puerto 2 se le sitúa por delante del 1 en la elección del spanning tree.

VLAN	Puerto	Costo	Prioridad
Roja	1	10	128
	2	10	127
Verde	1	10	128
	2	10	127

Spanning Tree con VLANs y enlaces trunk

Configuración con balanceo de tráfico



Si modificamos la prioridad en una VLAN y a la otra le dejamos los valores por defecto el spanning tree bloqueará un puerto diferente en cada una.

El resultado es que la VLAN roja usa el enlace 1-1 y la verde el 2-2. Se consigue balancear tráfico entre ambos enlaces.

VLAN	Puerto	Costo	Prioridad
Roja	1	10	128
	2	10	128
Verde	1	10	128
	2	10	127